

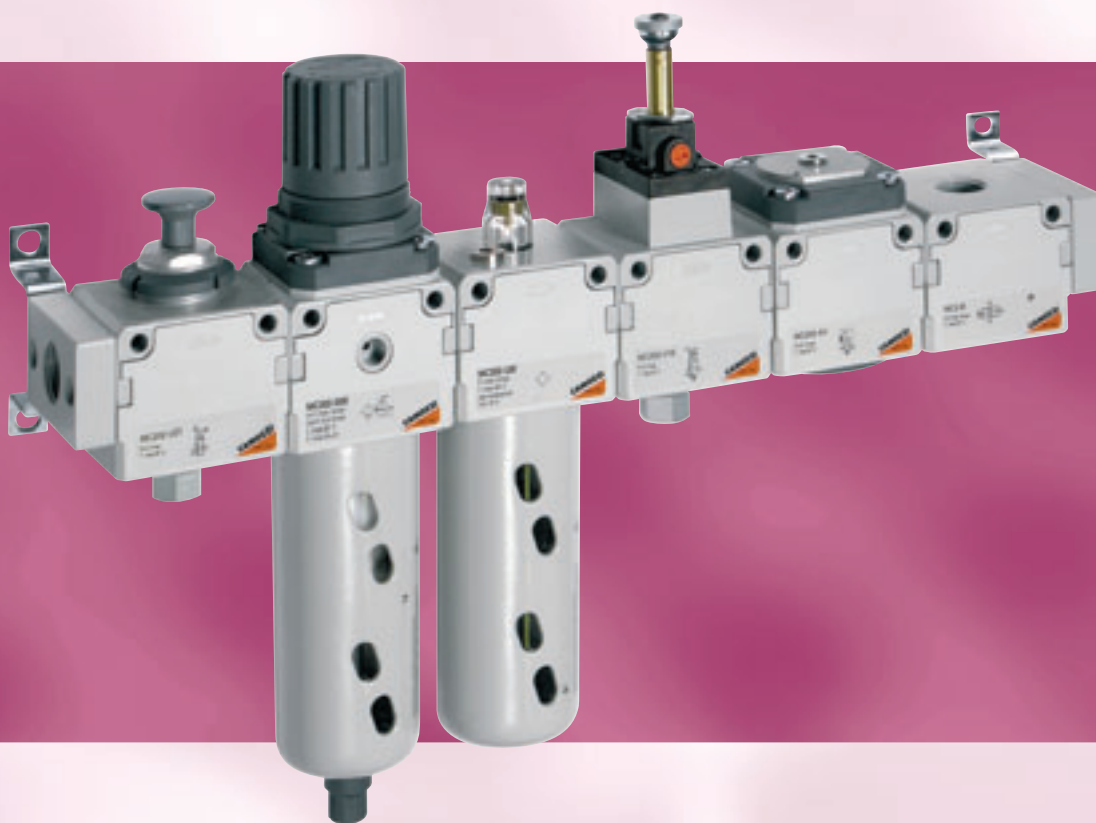
## Gruppi Assemblati FRL Serie MC

NOVITÀ

Attacchi G1/4, G3/8 e G1/2

I gruppi FRL Serie MC sono disponibili anche montati (codice unico).

*La versione con flange terminali è sprovvista di staffe*



### CARATTERISTICHE GENERALI

Tipo costruttivo	modulare compatto
Materiali	zama, NBR, tecnopolimeri
Attacco	G1/4 - G3/8 - G1/2
Montaggio	verticale in linea o a parete
Temperatura d'esercizio	0°C ÷ 50°C a 10 bar
Finitura	verniciato
Portata	misurata a 6 bar in ingresso con $\Delta P$ 1 ( $\Delta P$ 0,5 solo per gruppo U)

ESEMPIO CODIFICA

**MC202 - C - 5 - FL**

MC = SERIE

GRANDEZZA  
1 = G1/4  
2 = G3/8 - G1/2

ATTACCO  
04 = G1/4  
38 = G3/8  
02 = G1/2

FILTRAGGIO  
5 = 5 µm (standard)  
25 = 25 µm (a richiesta)

VERSIONE  
FL = con flange terminali  
(sprovvista di staffe)

COMPOSIZIONE GRUPPO

C = D + L

E = V01 + D + L

FRL = F + R + L

GN = D + L + V16 + AV

HNA = V01 + D + L + V16 + AV + PRESS N.A.

HNC = V01 + D + L + V16 + AV + PRESS N.C.

N = V01 + D

PN = D + V16 + AV

QN = V01 + D + V16 + AV

TN = V01 + D + L + V16 + AV

U = F13 + FB3 (valido solo per 3/8 - 1/2)

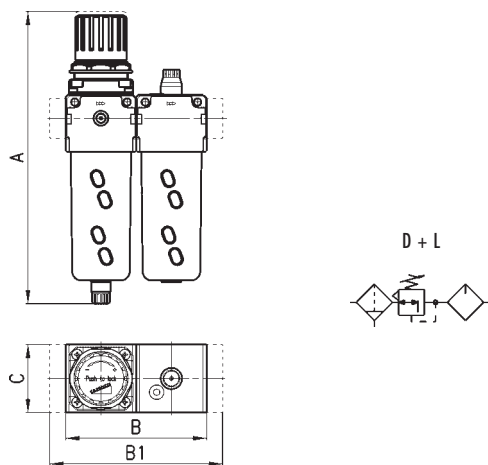
ZNA = V01 + D + V16 + AV + PRESS N.A.

ZNC = V01 + D + V16 + AV + PRESS N.C.

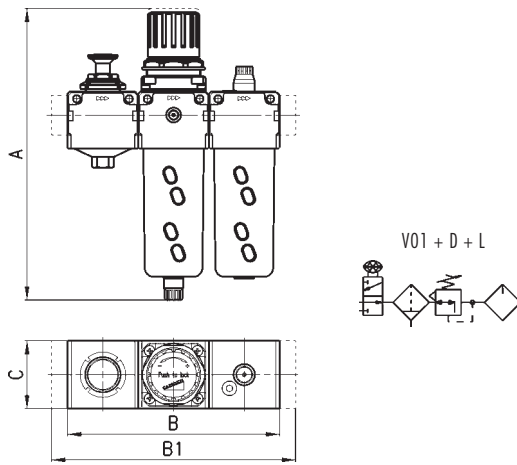
LEGENDA

<b>D</b>	filtratoregolatore 0-10 bar scaricatore semiautomatico-manuale filtraggio 5µm o 25µm	<b>F</b>	Filtro 5 µm o 25 µm
<b>V01</b>	valvola 3/2 vie ad azionamento manuale	<b>R</b>	Regolatore 0 - 10 bar
<b>V16</b>	valvola 3/2 vie ad azionamento elettropneumatico	<b>AV</b>	Avviatore progressivo
<b>L</b>	Lubrificatore	<b>PRESS</b>	pressostato (definire se NC o NA)

Composizione gruppo C



Composizione gruppo E



INGOMBRI

Mod.	A	B	C	Portata NI/min
<b>MC104-C-5</b>	193,5	90	45	1450
<b>MC238-C-5</b>	256,5	124	60	4800
<b>MC202-C-5</b>	256,5	124	60	4900

INGOMBRI

Mod.	A	B	C	Portata NI/min
<b>MC104-E-5</b>	193,5	135	45	1450
<b>MC238-E-5</b>	256,5	186	60	4800
<b>MC202-E-5</b>	256,5	186	60	4950

INGOMBRI

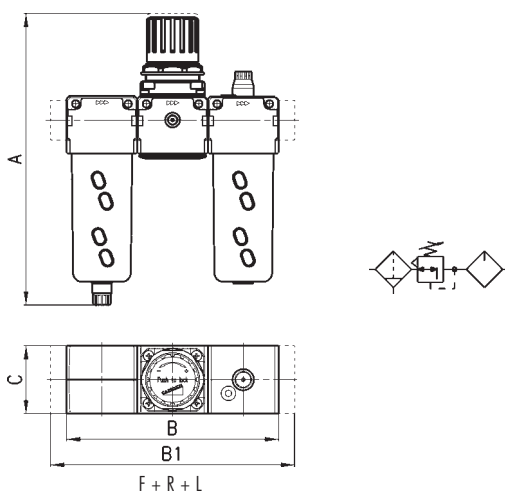
Mod.	A	B1	C	Portata NI/min
<b>MC104-C-5-FL</b>	193,5	114	45	1450
<b>MC238-C-5-FL</b>	256,5	152	60	4800
<b>MC202-C-5-FL</b>	256,5	152	60	4900

INGOMBRI

Mod.	A	B1	C	Portata NI/min
<b>MC104-E-5-FL</b>	193,5	159	45	1450
<b>MC238-E-5-FL</b>	256,5	214	60	4800
<b>MC202-E-5-FL</b>	256,5	214	60	4950

F.R.L.

**Composizione gruppo FRL**



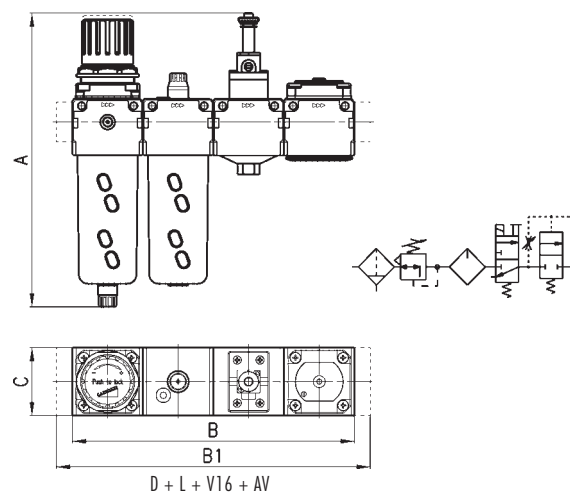
**INGOMBRI**

Mod.	A	B	C	Portata NI/min
<b>MC104-FRL-5</b>	193	135	45	1450
<b>MC238-FRL-5</b>	256,5	186	60	4800
<b>MC202-FRL-5</b>	256,5	186	60	4900

**INGOMBRI**

Mod.	A	B1	C	Portata NI/min
<b>MC104-FRL-5-FL</b>	193,5	159	45	1450
<b>MC238-FRL-5-FL</b>	256,5	214	60	4800
<b>MC202-FRL-5-FL</b>	256,5	214	60	4900

**Composizione gruppo GN**



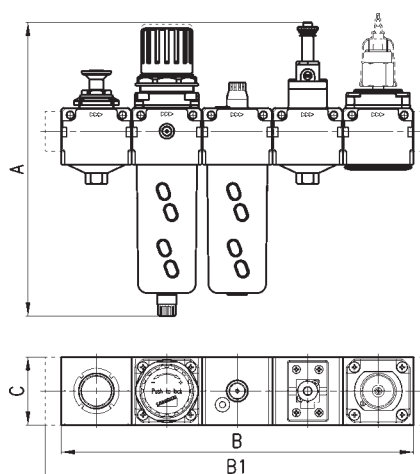
**INGOMBRI**

Mod.	A	B	C	Portata NI/min
<b>MC104-GN-5</b>	208	180	45	1450
<b>MC238-GN-5</b>	259	248	60	4800
<b>MC202-GN-5</b>	259	248	60	4900

**INGOMBRI**

Mod.	A	B1	C	Portata NI/min
<b>MC104-GN-5-FL</b>	208	204	45	1450
<b>MC238-GN-5-FL</b>	259	276	60	4800
<b>MC202-GN-5-FL</b>	259	276	60	4950

**Composizione gruppo HN...**



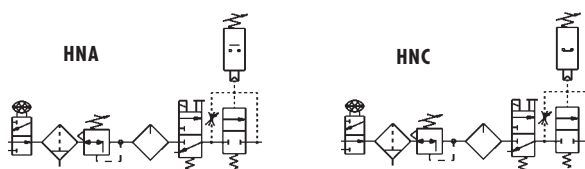
**INGOMBRI**

Mod.	A	B	C	Portata NI/min
<b>MC104-HN...-5</b>	208	225	45	1450
<b>MC238-HN...-5</b>	259	310	60	4800
<b>MC202-HN...-5</b>	259	310	60	4950

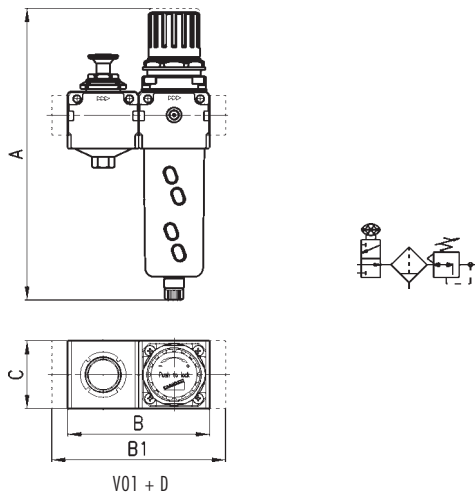
**INGOMBRI**

Mod.	A	B1	C	Portata NI/min
<b>MC104-HN...-5-FL</b>	208	249	45	1450
<b>MC238-HN...-5-FL</b>	259	338	60	4800
<b>MC202-HN...-5-FL</b>	259	338	60	4950

V01 + D + L + V16 + AV + PRESS



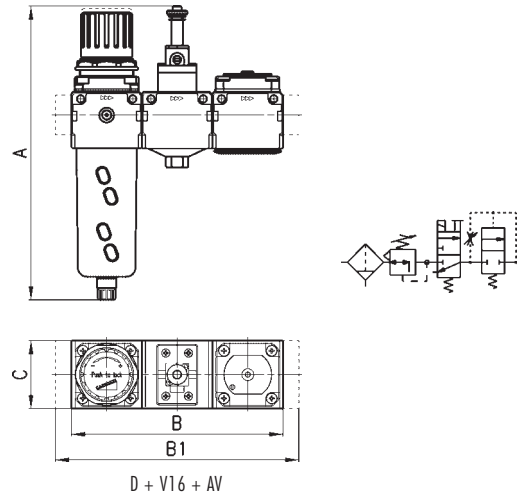
Composizione gruppo N



INGOMBRI				
Mod.	A	B	C	Portata NI/min
<b>MC104-N-5</b>	193,5	90	45	1450
<b>MC238-N-5</b>	256,5	124	60	4800
<b>MC202-N-5</b>	256,5	124	60	4950

INGOMBRI				
Mod.	A	B1	C	Portata NI/min
<b>MC104-N-5-FL</b>	193,5	114	45	1450
<b>MC238-N-5-FL</b>	256,5	152	60	4800
<b>MC202-N-5-FL</b>	256,5	152	60	4950

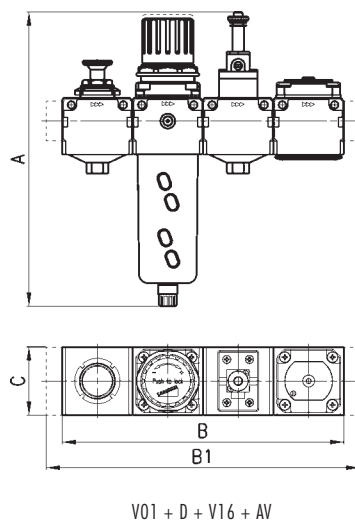
Composizione gruppo PN



INGOMBRI				
Mod.	A	B	C	Portata NI/min
<b>MC104-PN-5</b>	208	135	45	1450
<b>MC238-PN-5</b>	259	186	60	4800
<b>MC202-PN-5</b>	259	186	60	4950

INGOMBRI				
Mod.	A	B1	C	Portata NI/min
<b>MC104-PN-5-FL</b>	208	208	45	1450
<b>MC238-PN-5-FL</b>	259	276	60	4800
<b>MC202-PN-5-FL</b>	259	276	60	4950

Composizione gruppo QN

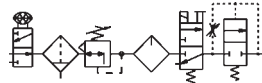


INGOMBRI				
Mod.	A	B	C	Portata NI/min
<b>MC104-QN-5</b>	208	180	45	1450
<b>MC238-QN-5</b>	259	248	60	4800
<b>MC202-QN-5</b>	259	248	60	4950

INGOMBRI				
Mod.	A	B1	C	Portata NI/min
<b>MC104-QN-5-FL</b>	208	204	45	1450
<b>MC238-QN-5-FL</b>	259	276	60	4800
<b>MC202-QN-5-FL</b>	259	276	60	4950

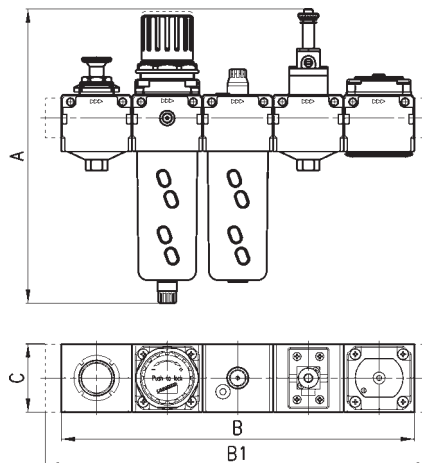


**Composizione gruppo TN**



INGOMBRI				
Mod.	A	B	C	Portata NI/min
<b>MC104-TN-5</b>	208	225	45	1450
<b>MC238-TN-5</b>	259	310	60	4800
<b>MC202-TN-5</b>	259	310	60	4950

INGOMBRI				
Mod.	A	B1	C	Portata NI/min
<b>MC104-TN-5-FL</b>	208	249	45	1450
<b>MC238-TN-5-FL</b>	259	310	60	4800
<b>MC202-TN-5-FL</b>	259	310	60	4950



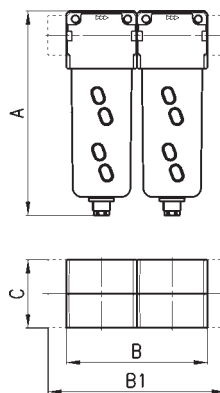
V01 + D + L + V16 + AV

**Composizione gruppo U**



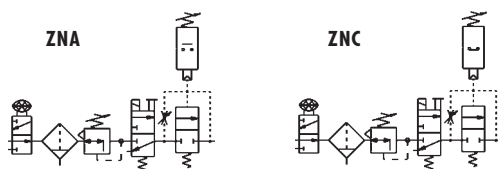
INGOMBRI				
Mod.	A	B	C	Portata NI/min
<b>MC238-U-5</b>	180	124	60	2050
<b>MC202-U-5</b>	180	124	60	2300

INGOMBRI				
Mod.	A	B1	C	Portata NI/min
<b>MC238-U-5-FL</b>	180	152	60	2050
<b>MC202-U-5-FL</b>	180	152	60	2300



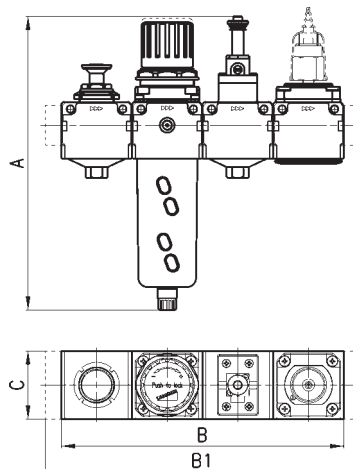
F13 + FB3

**Composizione gruppo ZN...**



INGOMBRI				
Mod.	A	B	C	Portata NI/min
<b>MC104-ZN...-5</b>	208	180	45	1450
<b>MC238-ZN...-5</b>	259	248	60	4800
<b>MC202-ZN...-5</b>	259	248	60	4950

INGOMBRI				
Mod.	A	B1	C	Portata NI/min
<b>MC104-ZN...-5-FL</b>	208	204	45	1450
<b>MC238-ZN...-5-FL</b>	259	276	60	4800
<b>MC202-ZN...-5-FL</b>	259	276	60	4950



V01 + D + V16 + AV + PRESS